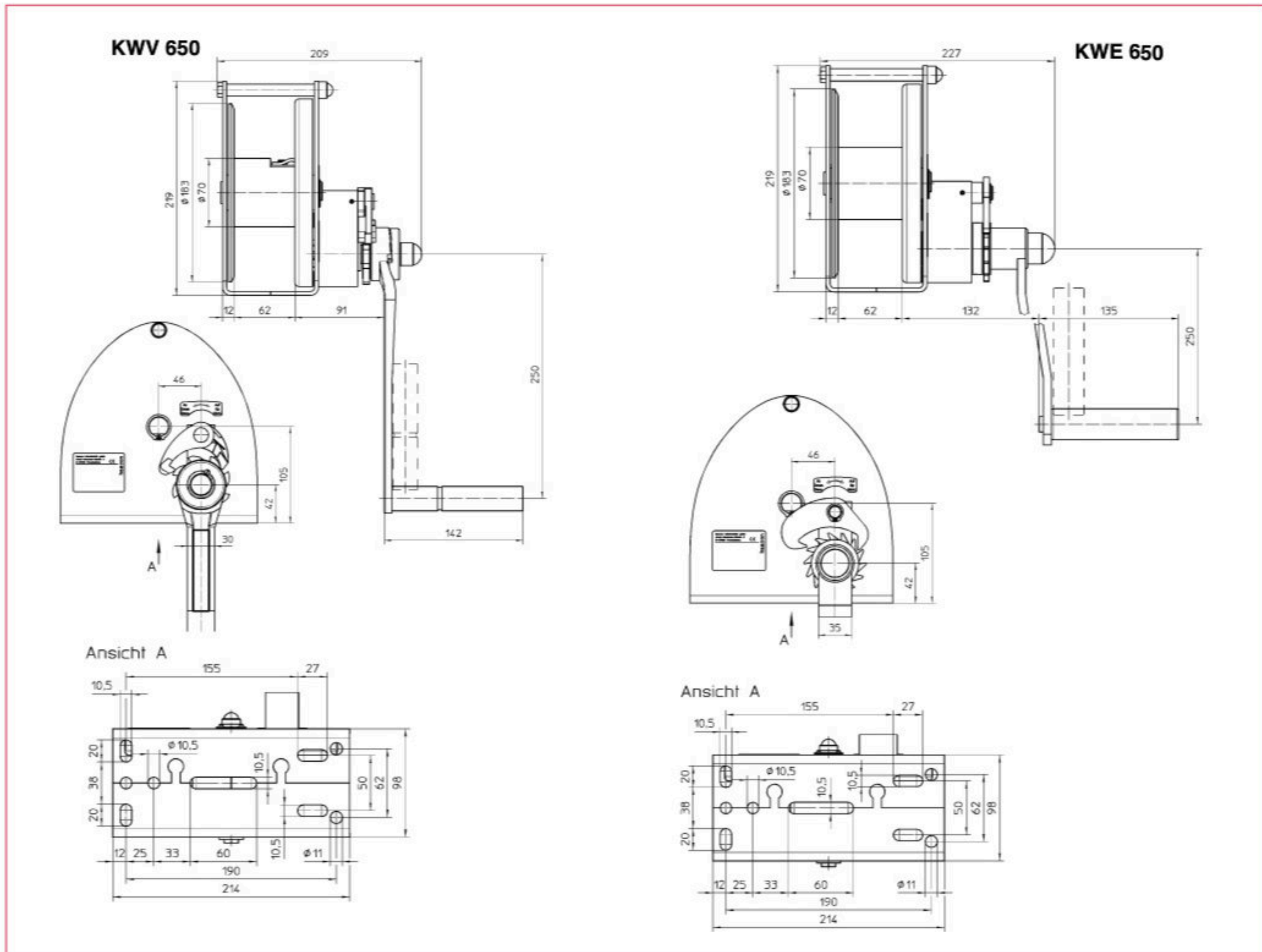


Technische Daten

Technical data

Caractéristiques techniques



KVV 650		
Best.-Nr. O/N° / N° Code		
232008	feste Kurbel mit Klappgriff	verzinkt / zinc plated / électro zingué
232615	feste Kurbel, radiusverstellbar	verzinkt / zinc plated / électro zingué
232612	Kurbel abnehmbar	verzinkt / zinc plated / électro zingué
232618	feste Kurbel, freischaltbar	verzinkt / zinc plated / électro zingué
KWE 650		
Best.-Nr. O/N° / N° Code		
232009	feste Kurbel mit Klappgriff	Edelstahl/ stainless steel / inox
232692	Kurbel abnehmbar	Edelstahl/ stainless steel / inox

Technische Daten	Technical data	Caract. techniques	KVV 650	KWE 650
Zuglast:	capacity:	charge autorisée :		
1. Seillage	1 st rope position	sur la 1 ^{ère} couche	650 kg	650 kg
Oberste Seillage	final rope position	sur la dernière couche	330 kg	340 kg
Kurbeldruck	crank force	effort manivelle	240 N	240 N
Hub/ Kurbelumdr.	lift/crank turn	course/tour de manivelle	39 mm	39 mm
Seil Ø*	rope Ø*	Ø du câble*	6 mm	7 mm
Seil-Kapazität	rope capacity	cap. d'enroulement du câble	23 m	16 m
Gewicht (ohne Seil)	weight (w/o rope)	poids (sans câble)	9 kg	9,3 kg

*empfohlenes Drahtseil: / recommended wire rope: / câble métallique recommandé : EN 12385-6x19M-FC 1770 B sZ

*empf. Edelstahl Drahtseil: / recomb. stainless steel wire rope: / câble métallique inoxydable recommandé : EN 12385-7x19-1570N

